



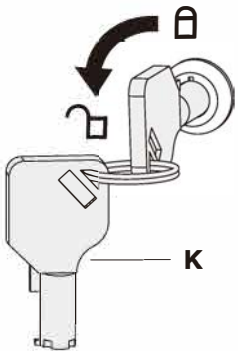
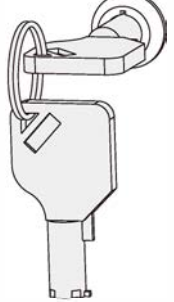
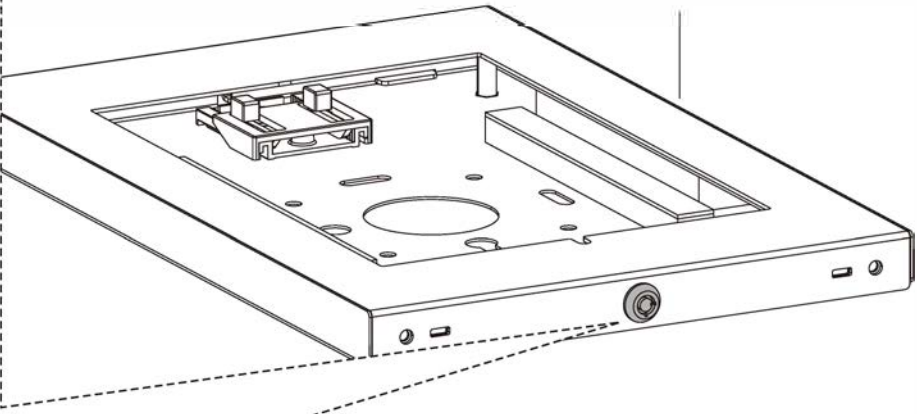
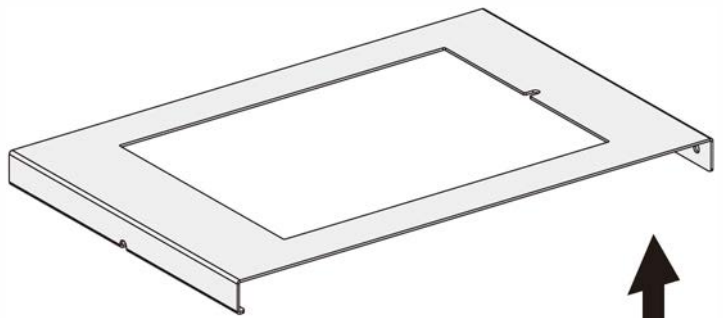
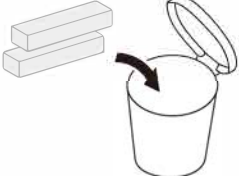


ITEM	DESCRIZIONE	QUANTITA	ITEM	DESCRIZIONE	QUANTITA
A	 Case tablet	1	G	 adattabre 6	1
B	 adattabre 1	1	H	 M4x12	4
C	 adattabre 2	1	I	 ST4.8x30	4
D	 adattabre 3	1	J	 Ø6x30	4
E	 adattabre 4	1	K	 chiavi	1
F	 adattabre 5	1			

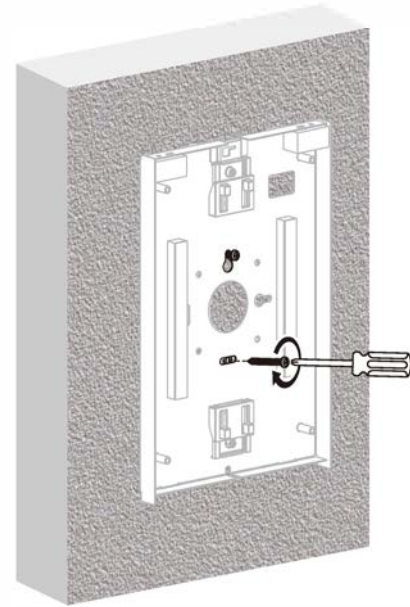
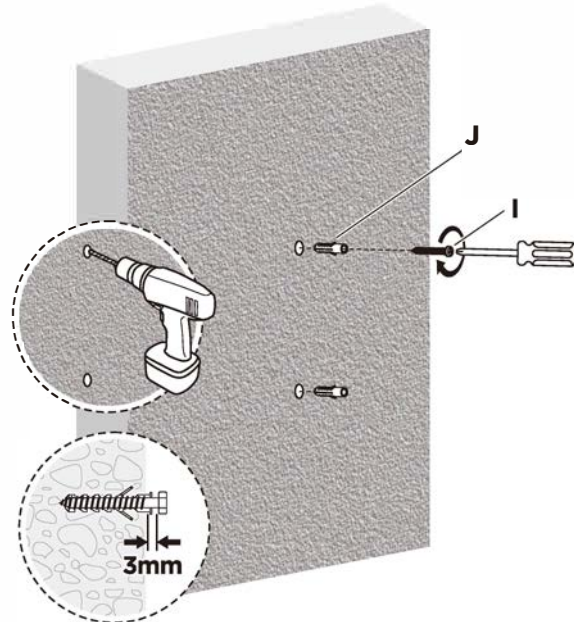
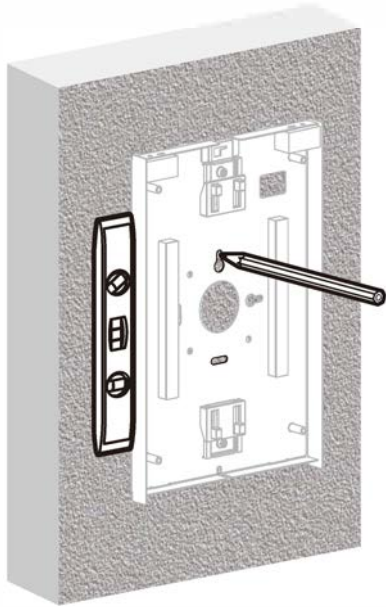
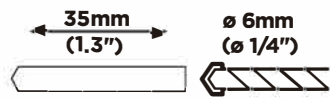
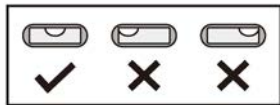
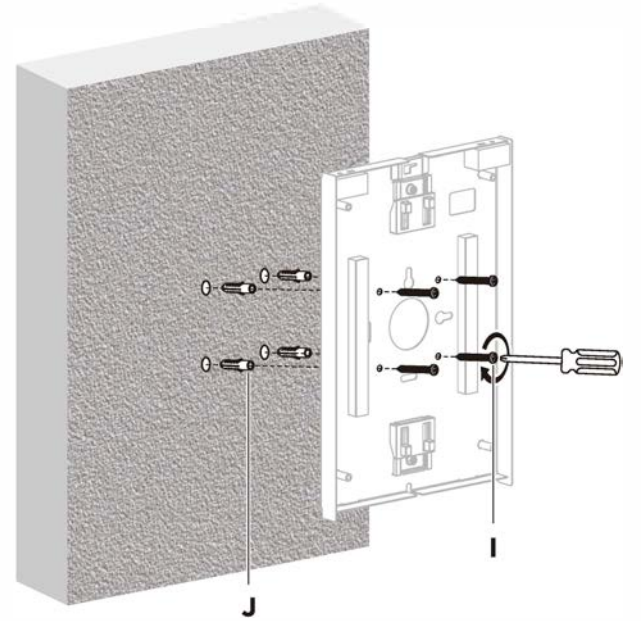
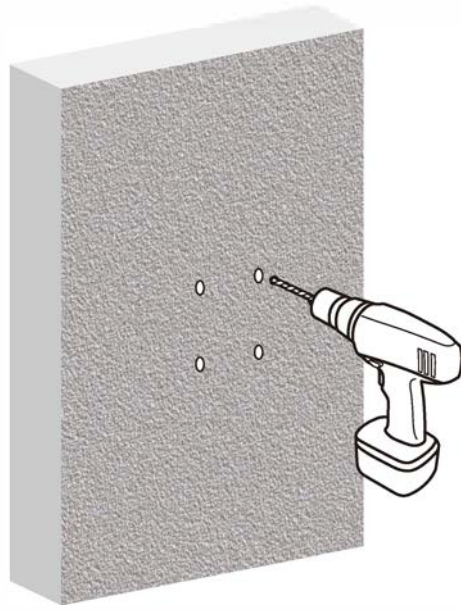
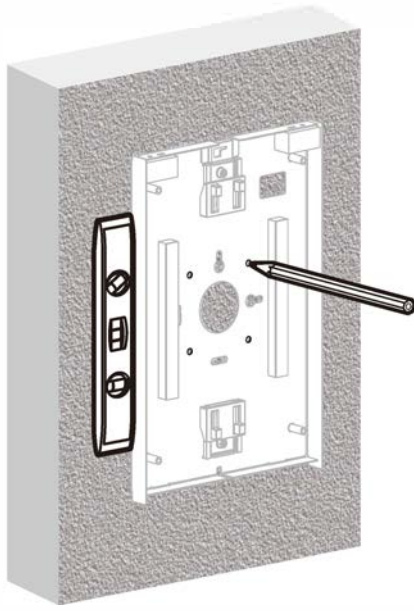
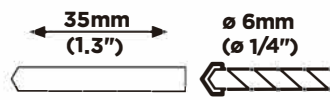
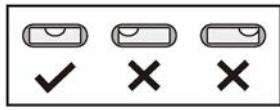
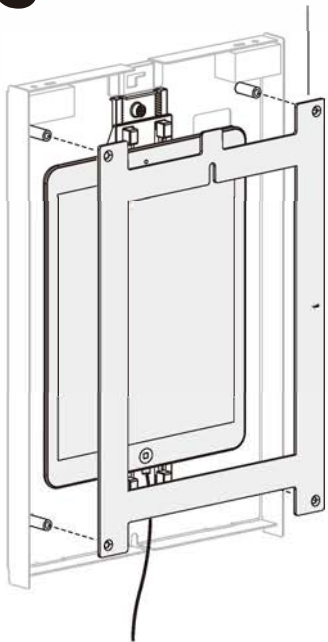





1

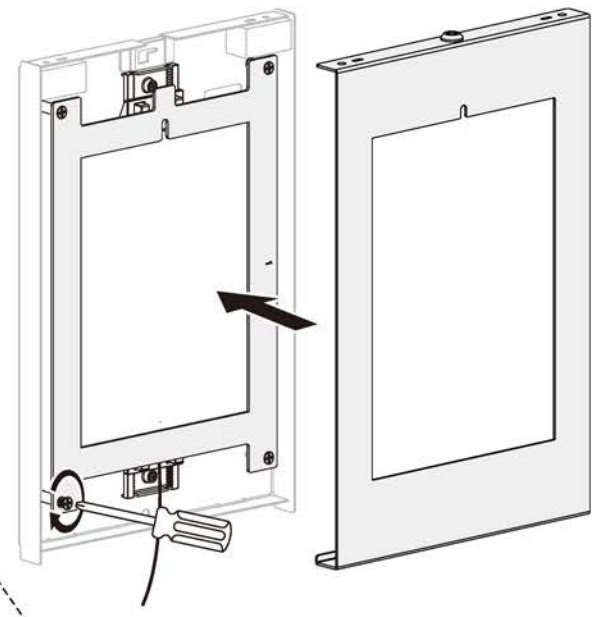
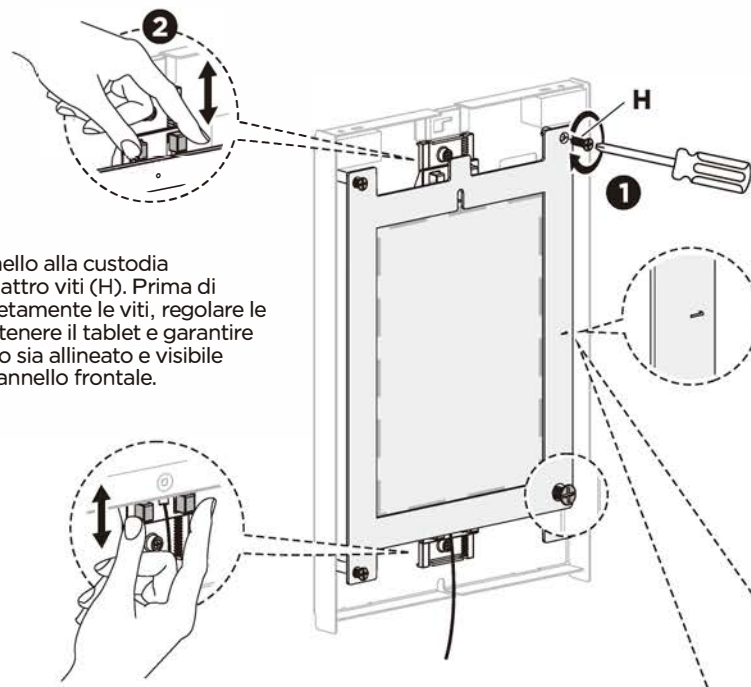
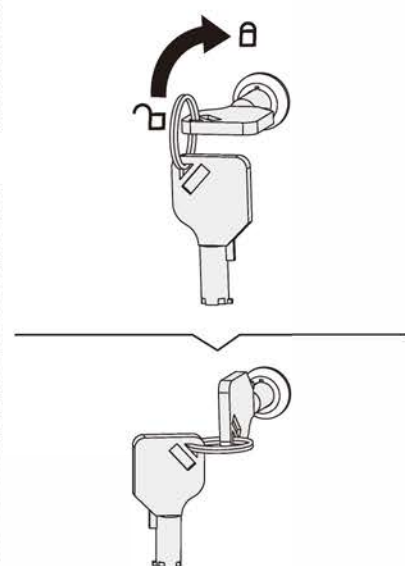
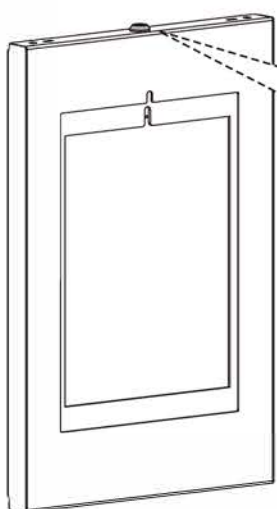







Note: Rimuovere la spugna protettiva

2**3****B/C/D/E/F/G**

Fissare il pannello alla custodia utilizzando quattro viti (H). Prima di serrare completamente le viti, regolare le due griffe per tenere il tablet e garantire che lo schermo sia allineato e visibile attraverso il pannello frontale.

**4**

Adattatore 1: For 9.7" iPad 5/6, iPad Air 1/2 & iPad Pro (Gen 1)

Adattatore 2: For 10.2" iPad 7/8/9 & 10.5" iPad Air 3, iPad Pro (Gen 2)

Adattatore 3: For 11" iPad Pro (Gen 3/4/5) & 10.9" iPad Air 4

Adattatore 4: For 10.4" Samsung Galaxy Tab A7

Adattatore 5: For 10.1" Samsung Galaxy Tab A

Adattatore 6: For 10.4" Samsung Galaxy Tab S6

Scegliere il pannello corrispondente in base al tablet.